

Indicatori analogici

Analog panel meters

SEFRER



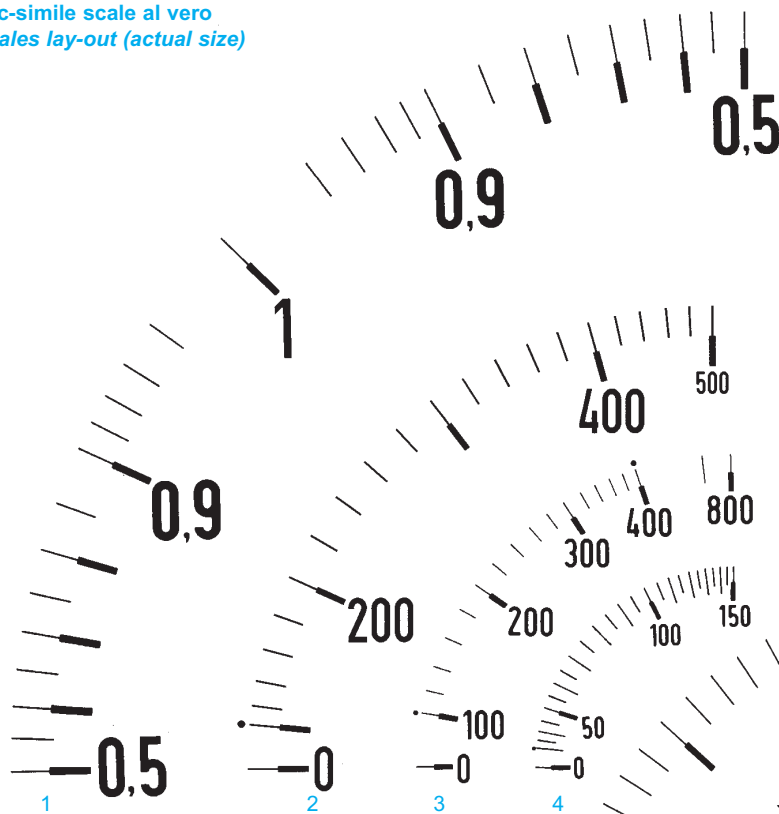
TIPO - TYPE	CODICE - CODE	
	90° e profili / and profile (serie/version F... P...)	240° (serie/version A...)
STRUMENTI A BOBINA MOBILE (c.c.) - DC METERS		
Strumento e quadrante con zero centrale - Meter and scale with center zero	VSAXXXZCE	VSAXXXZCE
Strumento e quadrante con zero spostato - Meter and scale with offset zero	VSAXXXZS9	VSAXXXZS2
Voltmetro con raddrizzatore interno - Voltmeter with internal rectifier	VSAXXXRAV	VSAXXXRAV
Amperometro con raddrizzatore interno - Ammeter with internal rectifier	VSAXXXRAD	VSAXXXRAD
Strumenti con scala soppressa elettronicamente - Meter with electronic suppressed scale	VSAXXXSE9	VSAXXXSE2
Strumenti con scala soppressa meccanicamente - Meter with mechanical suppressed scale	VSAXXXSM9	VSAXXXSM2
Strumento con doppia portata - Double input range	VSAXXXDPO	VSAXXXDPO
Voltmetro con regolazione fondo scala $\pm 10\%$ - Voltmeter with end scale adjustment $\pm 10\%$	a richiesta on demand	a richiesta on demand
Resistenza interna da 2000 a 5000 ohm/V - Input impedance: 2000 to 5000 ohm/V		
Resistenza interna da 6000 a 10000 ohm/V - Input impedance: 6000 to 10000 ohm/V		
Resistenza interna da 11000 a 20000 ohm/V - Input impedance: 11000 to 20000 ohm/V		
STRUMENTI A FERRO MOBILE (c.a.) - AC METERS		
Taratura per frequenza 16 2/3Hz o 400Hz - Operating frequency 16 2/3Hz o 400Hz	VSAXXX4HZ	
PER TUTTI GLI STRUMENTI - COMMON TO ALL METERS		
Strumenti tarati in classe 1% - Class 1% calibration	VSAXXXTA1	VSAXXXTA1
Esecuzione antivibrante - Vibration proof version	VSAXXXAVB	VSAXXXAVB
Esecuzione per ambienti tropicali - Tropicalization	VSAXXXTRP	VSAXXXTRP
Esecuzione per montaggio bordo navi - Ship mounting version	VSAXXXNAV	VSAXXXNAV
Esecuzione per ambiente H ₂ S, NH ₃ - Version for H ₂ S, NH ₃	VSAXXXH2S	VSAXXXH2S
Grado di protezione IP54 e tropicalizzazione - IP54 protection degree and tropicalization	VSAXXXIP4	VSAXXXIP4
Grado di protezione IP55 e tropicalizzazione - IP55 protection degree and tropicalization	VSAXXXIP5	VSAXXXIP5
Grado di protezione IP65 e tropicalizzazione - IP65 protection degree and tropicalization	VSAXXXIP6	VSAXXXIP6
Vetro antiriflettente - Antiglare glass	VSAXXXRIF	VSAXXXRIF
Indice rosso di riferimento regolabile dal vetro - Reference red pointer, adjustable on front side	VSAXXXIRO	VSAXXXARO
Cornice grigia - Gray frame	VSAXXXCGR	VSAXXXCGR
Illuminazione interna - Internal lighting	VSAXXXILF	VSAXXXILL
Esecuzione GOST-R e UKRMETR TEST STANDARD GOST-R and UKRMETR TEST STANDARD version   		
QUADRANTI SPECIALI - SPECIAL SCALES		
Quadranti speciali o colorati - Special or coloured scale	VSAXXXQSC	VSAXXXQSC
Quadrante da tracciare a mano - Custom-made scale	VSAXXXTQN	VSAXXXTQA
Segno rosso o verde di riferimento - Red or green reference mark	VSAXXXSRO	VSAXXXSRO
Quadrante unica tracciatura doppia o tripla numerazione (ogni numerazione in più) Scale with one graduation, double or triple numbering; each numbering	VSAXXXDNU	VSAXXXDNA
Quadrante doppia o tripla tracciatura e numerazione (ogni tracciatura e numerazione in più) Scale with one or two graduations, double or triple numbering; each graduation and numbering	VSAXXXDT9	VSAXXXDT2
Quadrante con fondo nero, divisioni e numerazione gialle - Black scale, yellow graduations and numbering	VSAXXXNG9	VSAXXXNG2
Quadrante con settore antiparallasse - Scale with anti-parallax sector		VSAXXXSAN
Dicitura o simbolo speciale - No standard eng. units or symbols	VSAXXXDSS	VSAXXXDSS
Settore colorato - Coloured scale sector	VSAXXXSCL	VSAXXXSCL
Marchio del cliente - Customer logo	VSAXXXMCL	VSAXXXMCL

Valori delle SCALE STANDARD fornibili senza sovrapprezzo - STANDARD SCALES available without extraprice

1 - 1,5 - 2 - 2,5 - 3 - 4 - 5 - 6 - 8
 10 - 15 - 20 - 25 - 30 - 40 - 50 - 60 - 80
 100 - 120 - 150 - 200 - 250 - 300 - 400 - 500 - 600 - 800
 1.000 - 1.200 - 1.500 - 2.000 - 3.000 - 4.000 - 5.000 - 6.000 - 8.000
 ... e multipli / and multiples

I valori delle scale che non rientrano in tale elenco sono fornibili con sovrapprezzo (VSAXXXTQN - VSAXXXTQA)
 Special scales are available on request with extraprice (VSAXXXTQN - VSAXXXTQA)

Fac-simile scale al vero
Scales lay-out (actual size)



- 1 cosfimitro cod. F14P...
power-factor meter cod. F14P...
- 2 amperometro o voltmetro cod. F96E
ammeter or voltmeter cod. F96E
- 3 amperometro ristretto cod. F72E
overload ammeter cod. F72E
- 4 amperometro o voltmetro cod. F48E
ammeter or voltmeter cod. F48E

PER TUTTI GLI STRUMENTI (dove non diversamento specificato)
Morsetti in ottone 8x8 mm con foro filettato M4, in dotazione terminali faston 6,3x0,8 con cavallotto e vite M4x6. Per gli amperometri da 25A fino a 100A terminali filettati M8x20, in dotazione dadi M8 e rondelle.

FOR ALL ANALOG METERS (if not otherwise mentioned)
8 mm square brass terminals with threaded hole M4, fast-on terminals 6,3x0,8 with clamp and screw M4x6. Ammeters from 25A to 100A threaded terminals M8x20, nuts M8 and washers included.

Andamento scale amperometri elettromagnetici per c.a.
Scales layout of A.C. moving iron ammeters.



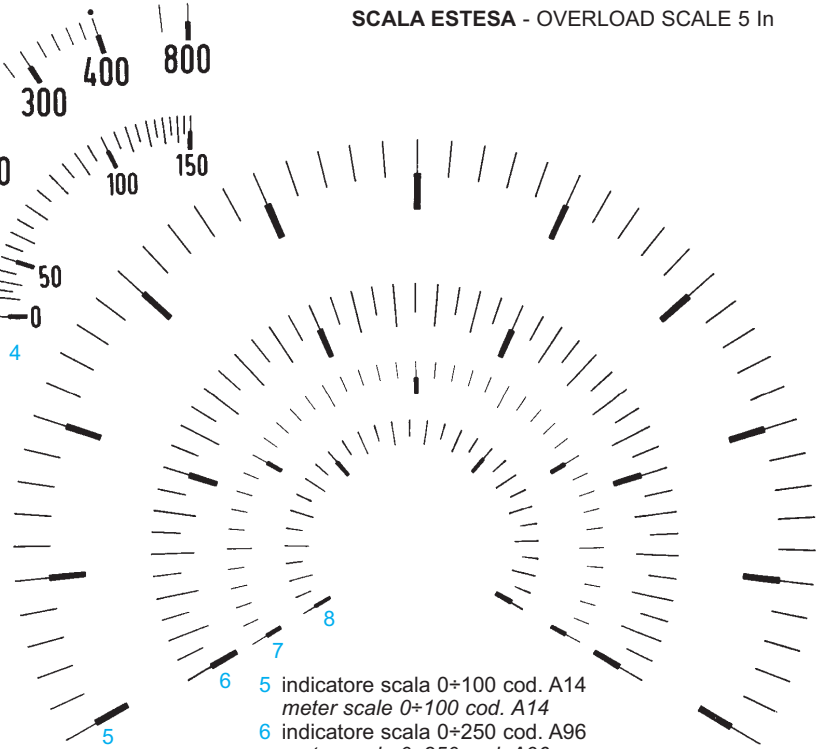
SCALA NORMALE - STANDARD SCALE



SCALA ESTESA - OVERLOAD SCALE 2 IN



SCALA ESTESA - OVERLOAD SCALE 5 IN



- 5 indicatore scala 0+100 cod. A14
meter scale 0+100 cod. A14
- 6 indicatore scala 0+250 cod. A96
meter scale 0+250 cod. A96
- 7 indicatore scala 0+400 cod. A72
meter scale 0+400 cod. A72
- 8 indicatore scala 0+150 cod. A48
meter scale 0+150 cod. A48

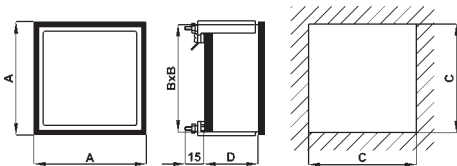
STRUMENTO CON LETTURA ANTIPARALLASSE - ANTI-PARALLAX READING METERS



- **Disponibili nei formati:** 48x48, 72x72, 96x96, 144x144 solamente con scala 240°.
- **Versione standard:** quadrante e settore bianchi; divisioni, numerazione ed indice neri.
- **Versione a richiesta:** quadrante e divisioni nere; settore, numerazione, simboli ed indice gialli o bianchi.

- **Available for sizes:** 48x48, 72x72, 96x96, 144x144 with scale 240° only.
- **Standard version:** dial and sector white; graduations, numbering, symbols and pointer black.
- **On request:** dial and graduations black; sector, numbering, symbols and pointer yellow or white.

F...EA... - ZF...EA...



Codice Code	A	B	C	D	Peso Weight
F48EA...	48	44	45	46	0,150 kg
F72EA...	72	67	68	46	0,200 kg
F96EA...	96	91	92	46	0,250 kg
F14EA...	144	137	138	46	0,500 kg

cod. F14... a scala fissa / not interchangeable scale

DATI PER L'ORDINAZIONE

- codice
- opzioni (vedi pag. 10.2)

ORDERING INFORMATION

- code
- options (see page 10.2)

AMPEROMETRI 90° PER C.A. E SCALE SEPARATE A.C. 90° SCALE INPUT AMMETERS & SPARE SCALE

DATI TECNICI

autoconsumo amperometrico
frequenza funzionamento
sovraccarico permanente
sovraccarico istantaneo
precisione
tensione di riferimento per l'isolamento
tensione di prova
temperatura funzionamento
temperatura magazzino
grado di protezione custodia
grado di protezione morsetti
costruzione a norme

TECHNICAL DATA

rated burden (ammeter)
operating frequency
continuous overload
instantaneous overload
accuracy
insulation reference voltage
test voltage
operating temperature
storage temperature
protection for housing
protection for terminals
manufactured according to

1 VA (range 5A)
45-65 Hz
1,2 In
10 In
1,5%
0,6 kV
2kV 50Hz x 60s
-25 +50°C
-40 +80°C
IP52
IP00
CEI-DIN-VDE-IEC

INSERIZIONE DIRETTA - DIRECT INPUT

PORTATA RANGE	CODICE - CODE			
	48 x 48	72 x 72	96 x 96	144 x 144
1 A	F48EAX001	F72EAX001	F96EAX001	F14EAX001
5 A	F48EAX005	F72EAX005	F96EAX005	F14EAX005
10 A	F48EAX010	F72EAX010	F96EAX010	F14EAX010
15 A	F48EAX015	F72EAX015	F96EAX015	F14EAX015
20 A	F48EAX020	F72EAX020	F96EAX020	F14EAX020
25 A	F48EAX025	F72EAX025	F96EAX025	F14EAX025
30 A	F48EAX030	F72EAX030	F96EAX030	F14EAX030
40 A	F48EAX040	F72EAX040	F96EAX040	F14EAX040
50 A		F72EAX050	F96EAX050	F14EAX050
60 A		F72EAX060	F96EAX060	F14EAX060
80 A		F72EAX080	F96EAX080	F14EAX080
100 A		F72EAX100	F96EAX100	F14EAX100

2In o 5In

Per amperometri con scala ristretta al fondo **2In** o **5In** aggiungere "D" o "C" alla fine del codice in tabella (es. F96EAX015D, F72EAX050C).

2In or 5In

For overload scale at **2In** or **5In** add "D" or "C" to the end of the table code (ex. F96EAX015D, F72EAX050C).

INSERIZIONE SU TA - CT INPUT

PORTATA RANGE	CODICE - CODE			
	48 x 48	72 x 72	96 x 96	144 x 144
10÷10kA / 5 A	F48EAX...X05	F72EAX...X05	F96EAX...X05	F14EAX...X05
10÷10kA / 1 A	F48EAX...X01	F72EAX...X01	F96EAX...X01	F14EAX...X01

AMPEROMETRI SENZA SCALA - AMMETERS WITHOUT SCALE

SU TA ON CT	CODICE - CODE			
	48 x 48	72 x 72	96 x 96	144 x 144
/ 5 A	F48EAXNSCX05	F72EAXNSCX05	F96EAXNSCX05	
/ 1 A	F48EAXNSCX01	F72EAXNSCX01	F96EAXNSCX01	

SCALE SEPARATE - SPARE SCALE

PORTATA RANGE	CODICE - CODE			
	48 x 48	72 x 72	96 x 96	144 x 144
10÷10kA / 5 A	ZF48EAX...X05	ZF72EAX...X05	ZF96EAX...X05	
10÷10kA / 1 A	ZF48EAX...X01	ZF72EAX...X05	ZF96EAX...X05	

"..." = Valore portata.

Es.: 100/5A = F72EAX100X05; 1000/1A = F96EAX1K0X01; 2500/5A = F14EAX2K5X05

2In o 5In

Per amperometri e scale ristretti al fondo **2In** o **5In** sostituire con "D" o "C" l'ultima "X" nel codice in tabella (Es.: F96EAX150D05, F48EAXNSCC01, ZF72EAX8K0C01).

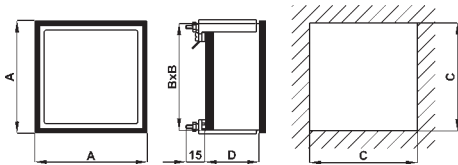
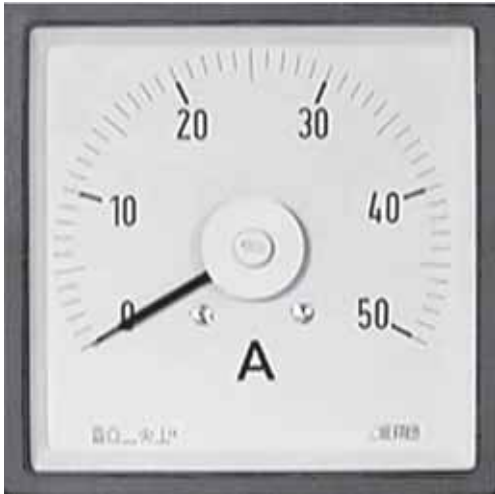
"..." = Range value

Es.: 100/5A = F72EAX100X05; 1000/1A = F96EAX1K0X01; 2500/5A = F14EAX2K5X05

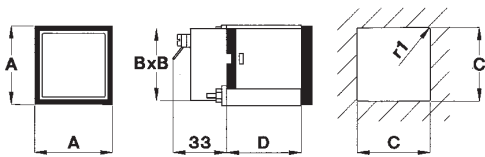
2In or 5In

For overload scale at **2In** or **5In** add "D" or "C" to the end of the table code (Ex.: F96EAX150D05, F48EAXNSCC01, F72EAX8K0C01).

A...EA...



Codice Code	A	B	C	D	Peso Weight
A72EA...	72	67	68	46	0,250 kg
A96EA...	96	91	92	46	0,300 kg
A14EA...	144	137	138	46	0,550 kg



Codice Code	A	B	C	D	Peso Weight
A48EA...	48	44	45	46	0,200 kg

AMPEROMETRI 240° PER C.A. A.C. 240° SCALE AMMETERS

DATI TECNICI

autoconsumo amperometrico
frequenza funzionamento
sovraccarico permanente
sovraccarico istantaneo
precisione
tensione di riferimento per l'isolamento
tensione di prova
temperatura funzionamento
temperatura magazzino
grado di protezione custodia
grado di protezione morsetti
costruzione a norme

TECHNICAL DATA

rated burden (ammeter) 1 VA (range 5A)
operating frequency 45-65 Hz
continuous overload 1,2 In
instantaneous overload 10 In
accuracy 1,5%
insulation reference voltage 0,6 kV
test voltage 2kV 50Hz x 60s
operating temperature -25 +50°C
storage temperature -40 +80°C
protection for housing IP52
protection for terminals IP00
manufactured according to CEI-DIN-VDE-IEC

INSERIZIONE DIRETTA - DIRECT INPUT

PORTATA RANGE	CODICE - CODE			
	48 x 48	72 x 72	96 x 96	144 x 144
0,5 A	A48EAX0V5	A72EAX0V5	A96EAX0V5	A14EAX0V5
1 A	A48EAX001	A72EAX001	A96EAX001	A14EAX001
5 A	A48EAX005	A72EAX005	A96EAX005	A14EAX005
10 A	A48EAX010	A72EAX010	A96EAX010	A14EAX010

2In o 5In

Per amperometri con scala ristretta al fondo **2In** o **5In** aggiungere "D" o "C" alla fine del codice in tabella (Es.: A96EAX010D, A72EAX005C).

2In or 5In

For overload scale at **2In** or **5In** add "D" or "C" to the end of the table code (Ex.: A96EAX010D, A72EAX005C).

INSERIZIONE SU TA - CT INPUT

PORTATA RANGE	CODICE - CODE			
	48 x 48	72 x 72	96 x 96	144 x 144
10÷10kA / 5 A	A48EAX ... X05	A72EAX ... X05	A96EAX ... X05	A14EAX ... X05
10÷10kA / 1 A	A48EAX ... X01	A72EAX ... X01	A96EAX ... X01	A14EAX ... X01

"..." = Valore portata.

Es.: 100/5A = A72EAX100X05; 1000/1A = A96EAX1K0X01; 2500/5A = A14EAX2K5X05

2In o 5In

Per amperometri e scale ristretti al fondo **2In** o **5In** sostituire con "D" o "C" l'ultima "X" nel codice in tabella (Es.: F96EAX150D05, F72EAX8K0C01).

"..." = Range value

Es.: 100/5A = A72EAX100X05; 1000/1A = A96EAX1K0X01; 2500/5A = A14EAX2K5X05

2In or 5In

For overload scale at **2In** or **5In** add "D" or "C" to the end of the table code (Ex.: A96EAX150D05, A72EAX8K0C01).

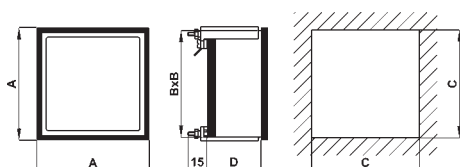
DATI PER L'ORDINAZIONE

- codice
- opzioni (vedi pag. 10.2)

ORDERING INFORMATION

- code
- options (see page 10.2)

F...EV...



Codice Code	A	B	C	D	Peso Weight
F48EV...	48	44	45	46	0,150 kg
F72EV...	72	67	68	46	0,200 kg
F96EV...	96	91	92	46	0,250 kg
F14EV...	144	137	138	46	0,500 kg

cod. F14... a scala fissa / not interchangeable scale

DATI PER L'ORDINAZIONE

- codice
- opzioni (vedi pag. 10.2)

ORDERING INFORMATION

- code
- options (see page 10.2)

VOLTMETRI 90° PER C.A. A.C. 90° SCALE VOLTMETERS

DATI TECNICI

autoconsumo voltmetrico
frequenza funzionamento
sovraccarico permanente
sovraccarico istantaneo
precisione
tensione di riferimento per l'isolamento
tensione di prova
temperatura funzionamento
temperatura magazzino
grado di protezione custodia
grado di protezione morsetti
costruzione a norme

TECHNICAL DATA

rated burden (voltmeter) 1,5 VA (range 100V)
operating frequency 45-65 Hz
continuous overload 1,2 Vn
instantaneous overload 2 Vn
accuracy 1,5%
insulation reference voltage 0,6 kV
test voltage 2Kv-50Hzx60s
operating temperature -25 +50°C
storage temperature -40 +80°C
protection for housing IP52
protection for terminals IP00
manufactured according to CEI-DIN-VDE-IEC

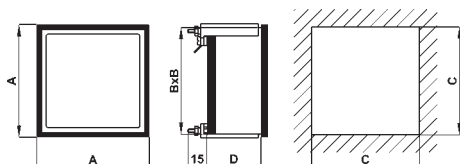
INSERZIONE DIRETTA - DIRECT INPUT

PORTATA RANGE	CODICE - CODE			
	48 x 48	72 x 72	96 x 96	144 x 144
40 V	F48EVX040	F72EVX040	F96EVX040	F14EVX040
50 V	F48EVX050	F72EVX050	F96EVX050	F14EVX050
60 V	F48EVX060	F72EVX060	F96EVX060	F14EVX060
100 V	F48EVX100	F72EVX100	F96EVX100	F14EVX100
150 V	F48EVX150	F72EVX150	F96EVX150	F14EVX150
200 V	F48EVX200	F72EVX200	F96EVX200	F14EVX200
250 V	F48EVX250	F72EVX250	F96EVX250	F14EVX250
300 V	F48EVX300	F72EVX300	F96EVX300	F14EVX300
400 V	F48EVX400	F72EVX400	F96EVX400	F14EVX400
500 V	F48EVX500	F72EVX500	F96EVX500	F14EVX500
600 V	F48EVX600	F72EVX600	F96EVX600	F14EVX600

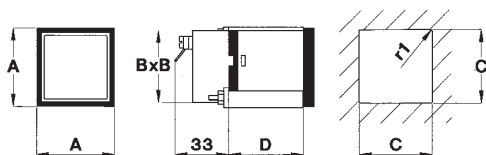
INSERZIONE SU TV - VT INPUT

PORTATA (scala) RANGE (scale)	CODICE - CODE			
	48 x 48	72 x 72	96 x 96	144 x 144
220/100V (300V)	F48EVX322XCO	F72EVX322XCO	F96EVX322XCO	F14EVX322XCO
230/100V (300V)	F48EVX323XCO	F72EVX323XCO	F96EVX323XCO	F14EVX323XCO
380/100V (500V)	F48EVX538XCO	F72EVX538XCO	F96EVX538XCO	F14EVX538XCO
400/100V (500V)	F48EVX540XCO	F72EVX540XCO	F96EVX540XCO	F14EVX540XCO
440/100V (500V)	F48EVX544XCO	F72EVX544XCO	F96EVX544XCO	F14EVX544XCO
500/100V (600V)	F48EVX650XCO	F72EVX650XCO	F96EVX650XCO	F14EVX650XCO
600/100V (800V)	F48EVX860XCO	F72EVX860XCO	F96EVX860XCO	F14EVX860XCO
690/100V (800V)	F48EVX869XCO	F72EVX869XCO	F96EVX869XCO	F14EVX869XCO
800/100V (1000V)	F48EVX180XCO	F72EVX180XCO	F96EVX180XCO	F14EVX180XCO
1000/100V (1200V)	F48EVX112XCO	F72EVX112XCO	F96EVX112XCO	F14EVX112XCO
da precisare to be specified	F48EVXXXXXCO	F72EVXXXXXCO	F96EVXXXXXCO	F14EVXXXXXCO

A...EV...



Codice Code	A	B	C	D	Peso Weight
A72EV...	72	67	68	46	0,250 kg
A96EV...	96	91	92	46	0,300 kg
A14EV...	144	137	138	46	0,550 kg



Codice Code	A	B	C	D	Peso Weight
A48EV...	48	44	45	46	0,200 kg

DATI PER L'ORDINAZIONE

- codice
- opzioni (vedi pag. 10.2)

ORDERING INFORMATION

- code
- options (see page 10.2)

VOLTMETRI 240° PER C.A. A.C. 240° SCALE VOLTMETERS

DATI TECNICI

autoconsumo voltmetrico
frequenza funzionamento
sovraccarico permanente
sovraccarico istantaneo
precisione
tensione di riferimento per l'isolamento
tensione di prova
temperatura funzionamento
temperatura magazzino
grado di protezione custodia
grado di protezione morsetti
costruzione a norme

TECHNICAL DATA

rated burden (voltmeter) 1,5 VA (range 100V)
operating frequency 45-65 Hz
continuous overload 1,2 Vn
instantaneous overload 2 Vn
accuracy 1,5%
insulation reference voltage 0,6 kV
test voltage 2Kv-50Hzx60s
operating temperature -25 +50°C
storage temperature -40 +80°C
protection for housing IP52
protection for terminals IP00
manufactured according to CEI-DIN-VDE-IEC

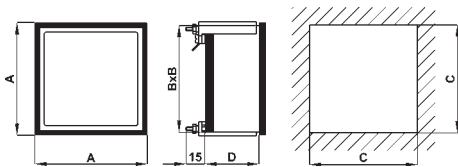
INSERZIONE DIRETTA - DIRECT INPUT

PORTATA RANGE	CODICE - CODE			
	48 x 48	72 x 72	96 x 96	144 x 144
40 V	A48EVX040	A72EVX040	A96EVX040	A14EVX040
50 V	A48EVX050	A72EVX050	A96EVX050	A14EVX050
60 V	A48EVX060	A72EVX060	A96EVX060	A14EVX060
100 V	A48EVX100	A72EVX100	A96EVX100	A14EVX100
150 V	A48EVX150	A72EVX150	A96EVX150	A14EVX150
200 V	A48EVX200	A72EVX200	A96EVX200	A14EVX200
250 V	A48EVX250	A72EVX250	A96EVX250	A14EVX250
300 V	A48EVX300	A72EVX300	A96EVX300	A14EVX300
400 V	A48EVX400	A72EVX400	A96EVX400	A14EVX400
500 V	A48EVX500	A72EVX500	A96EVX500	A14EVX500
600 V	A48EVX600	A72EVX600	A96EVX600	A14EVX600

INSERZIONE SU TV - VT INPUT

PORTATA (scala) RANGE (scale)	CODICE - CODE			
	48 x 48	72 x 72	96 x 96	144 x 144
220/100V (300V)	A48EVX322XCO	A72EVX322XCO	A96EVX322XCO	A14EVX322XCO
230/100V (300V)	A48EVX323XCO	A72EVX323XCO	A96EVX323XCO	A14EVX323XCO
380/100V (500V)	A48EVX538XCO	A72EVX538XCO	A96EVX538XCO	A14EVX538XCO
400/100V (500V)	A48EVX540XCO	A72EVX540XCO	A96EVX540XCO	A14EVX540XCO
440/100V (500V)	A48EVX544XCO	A72EVX544XCO	A96EVX544XCO	A14EVX544XCO
500/100V (600V)	A48EVX650XCO	A72EVX650XCO	A96EVX650XCO	A14EVX650XCO
600/100V (800V)	A48EVX860XCO	A72EVX860XCO	A96EVX860XCO	A14EVX860XCO
690/100V (800V)	A48EVX869XCO	A72EVX869XCO	A96EVX869XCO	A14EVX869XCO
800/100V (1000V)	A48EVX180XCO	A72EVX180XCO	A96EVX180XCO	A14EVX180XCO
1000/100V (1200V)	A48EVX112XCO	A72EVX112XCO	A96EVX112XCO	A14EVX112XCO
da precisare to be spcified	A48EVXXXXXCO	A72EVXXXXXCO	A96EVXXXXXCO	A14EVXXXXXCO

F...W... - F...R... - F...P...



Codice Code	A	B	C	D	Peso Weight
F48...	48	44	45	46	0,150 kg
F72...	72	67	68	46	0,200 kg
F96...	96	91	92	46	0,250 kg
F14...	144	137	138	46	0,500 kg

cod. F14... a scala fissa / not interchangeable scale

Schemi inserzione vedere pag. 10.38 - 10.39
Wiring diagrams see pages 10.38 - 10.39

DATI PER L'ORDINAZIONE

- codice
- corrente nominale I_n o rapporto TA
- tensione nominale U_n o rapporto TV
- frequenza di funzionamento
- scala
- opzioni (vedi pag. 10.2)

ORDERING INFORMATION

- code
- nominal current I_n or CT ratio
- nominal voltage U_n or VT ratio
- operating frequency
- scale
- options (see page 10.2)

WATTMETRI, VARMETRI E COSFIMETRI 90° A.C. 90° WATT, VAR & POWER-FACTOR METERS

DATI TECNICI

autoconsumo amperometrico
autoconsumo voltmetrico
sovraccarico permanente
sovraccarico istantaneo
precisione
tensione di riferimento per l'isolamento
tensione di prova
temperatura funzionamento
temperatura magazzinaggio
grado di protezione custodia
grado di protezione morsetti
costruzione a norme

TECHNICAL DATA

rated burden (ammeter) 0,5 VA (range 5A)
rated burden (voltmeter) 3 VA (range 100V)
continuous overload 1,2 I_n 1,2 V_n
instantaneous overload 10 I_n 2 V_n
accuracy 1,5%
insulation reference voltage 0,6 kV
test voltage 2Kv-50Hzx60s
operating temperature -10 +50°C
storage temperature -30 +70°C
protection for housing IP52
protection for terminals IP00
manufactured according to CEI-DIN-VDE-IEC

WATTMETRI - WATTMETERS

SISTEMA - SYSTEM	CODICE - CODE			
	48 x 48	72 x 72	96 x 96	144 x 144
MONOFASE SINGLE-PHASE	F48WS	F72WS	F96WS	F14WS
TRIFASE, 3 FILI, CARICO EQUILIBRATO 3 PHASE, 3 WIRES, BALANCED LOAD	F48WY	F72WY	F96WY	F14WY
TRIFASE, 4 FILI, CARICO EQUILIBRATO 3 PHASE, 4 WIRES, BALANCED LOAD	F48WN	F72WN	F96WN	F14WN
TRIFASE, 3 FILI, CARICO SQUILIBRATO 3 PHASE, 3 WIRES, UNBALANCED LOAD	F48WD	F72WD	F96WD	F14WD
TRIFASE, 4 FILI, CARICO SQUILIBRATO 3 PHASE, 4 WIRES, UNBALANCED LOAD	F48WT	F72WT	F96WT	F14WT
con accessorio convertitore separato, vedi pag. 10.37 with separate accessory transducer, see page 10.37	•	•	•	•

VARMETRI - VAR METERS

SISTEMA - SYSTEM	CODICE - CODE			
	48 x 48	72 x 72	96 x 96	144 x 144
MONOFASE SINGLE-PHASE	F48RS	F72RS	F96RS	F14RS
TRIFASE, 3 FILI, CARICO EQUILIBRATO 3 PHASE, 3 WIRES, BALANCED LOAD	F48RY	F72RY	F96RY	F14RY
TRIFASE, 4 FILI, CARICO EQUILIBRATO 3 PHASE, 4 WIRES, BALANCED LOAD	F48RN	F72RN	F96RN	F14RN
TRIFASE, 3 FILI, CARICO SQUILIBRATO 3 PHASE, 3 WIRES, UNBALANCED LOAD	F48RD	F72RD	F96RD	F14RD
TRIFASE, 4 FILI, CARICO SQUILIBRATO 3 PHASE, 4 WIRES, UNBALANCED LOAD	F48RT	F72RT	F96RT	F14RT
con accessorio convertitore separato, vedi pag. 10.37 with separate accessory transducer, see page 10.37	•	•	•	•

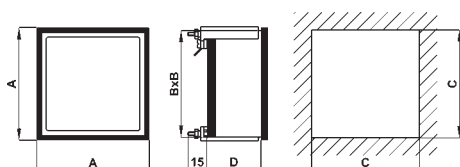
COSFIMETRI - POWER FACTOR METERS

SISTEMA - SYSTEM	CODICE - CODE			
	48 x 48	72 x 72	96 x 96	144 x 144
MONOFASE SINGLE-PHASE	F48PS	F72PS	F96PS	F14PS
TRIFASE, 3 FILI, CARICO EQUILIBRATO 3 PHASE, 3 WIRES, BALANCED LOAD	F48PY	F72PY	F96PY	F14PY
TRIFASE, 4 FILI, CARICO EQUILIBRATO 3 PHASE, 4 WIRES, BALANCED LOAD	F48PN	F72PN	F96PN	F14PN
con accessorio convertitore separato, vedi pag. 10.37 with separate accessory transducer, see page 10.37	•			

CARATTERISTICHE DA PRECISARE - CHARACTERISTICS TO BE SPECIFIED

Corrente nominale Rated current	1+5A
Tensione nominale Rated voltage	100: √3V; 110: √3V; 100V; 110V; 230V; 400V; 440V
Frequenza Frequency	45+65Hz

A.W. - A.R. - A.P.



Codice Code	A	B	C	D	Peso Weight
A48...	48	44	45	46	0,200 kg
A72...	72	67	68	46	0,250 kg
A96...	96	91	92	46	0,300 kg
A14...	144	137	138	46	0,550 kg

Schemi inserzione vedere pag. 10.38 - 10.39
Wiring diagrams see pages 10.38 - 10.39

DATI PER L'ORDINAZIONE

- codice
- corrente nominale I_n o rapporto TA
- tensione nominale U_n o rapporto TV
- frequenza di funzionamento
- scala
- opzioni (vedi pag. 10.2)

ORDERING INFORMATION

- code
- nominal current I_n or CT ratio
- nominal voltage U_n or VT ratio
- operating frequency
- scale
- options (see page 10.2)

WATTMETRI, VARMETRI E COSFIMETRI 240° A.C. 240° WATT, VAR & POWER-FACTOR METERS

DATI TECNICI

autoconsumo amperometrico
autoconsumo voltmetrico
sovraccarico permanente
sovraccarico istantaneo
precisione
tensione di riferimento per l'isolamento
tensione di prova
temperatura funzionamento
temperatura magazzino
grado di protezione custodia
grado di protezione morsetti
costruzione a norme

TECHNICAL DATA

rated burden (ammeter) 0,5 VA (range 5A)
rated burden (voltmeter) 3 VA (range 100V)
continuous overload 1,2 I_n 1,2 V_n
instantaneous overload 10 I_n 2 V_n
accuracy 1,5%
insulation reference voltage 0,6 kV
test voltage 2kV-50Hzx60s
operating temperature -10 +50°C
storage temperature -30 +70°C
protection for housing IP52
protection for terminals IP00
manufactured according to CEI-DIN-VDE-IEC

WATTMETRI - WATTMETERS

SISTEMA - SYSTEM	CODICE - CODE			
	48 x 48	72 x 72	96 x 96	144 x 144
MONOFASE SINGLE-PHASE	A48WS	A72WS	A96WS	A14WS
TRIFASE, 3 FILI, CARICO EQUILIBRATO 3 PHASE, 3 WIRES, BALANCED LOAD	A48WY	A72WY	A96WY	A14WY
TRIFASE, 4 FILI, CARICO EQUILIBRATO 3 PHASE, 4 WIRES, BALANCED LOAD	A48WN	A72WN	A96WN	A14WN
TRIFASE, 3 FILI, CARICO SQUILIBRATO 3 PHASE, 3 WIRES, UNBALANCED LOAD	A48WD	A72WD	A96WD	A14WD
TRIFASE, 4 FILI, CARICO SQUILIBRATO 3 PHASE, 4 WIRES, UNBALANCED LOAD	A48WT	A72WT	A96WT	A14WT
con accessorio convertitore separato, vedi pag. 10.37 with separate accessory transducer, see page 10.37	•	•	•	•

VARMETRI - VAR METERS

SISTEMA - SYSTEM	CODICE - CODE			
	48 x 48	72 x 72	96 x 96	144 x 144
MONOFASE SINGLE-PHASE	A48RS	A72RS	A96RS	A14RS
TRIFASE, 3 FILI, CARICO EQUILIBRATO 3 PHASE, 3 WIRES, BALANCED LOAD	A48RY	A72RY	A96RY	A14RY
TRIFASE, 4 FILI, CARICO EQUILIBRATO 3 PHASE, 4 WIRES, BALANCED LOAD	A48RN	A72RN	A96RN	A14RN
TRIFASE, 3 FILI, CARICO SQUILIBRATO 3 PHASE, 3 WIRES, UNBALANCED LOAD	A48RD	A72RD	A96RD	A14RD
TRIFASE, 4 FILI, CARICO SQUILIBRATO 3 PHASE, 4 WIRES, UNBALANCED LOAD	A48RT	A72RT	A96RT	A14RT
con accessorio convertitore separato, vedi pag. 10.37 with separate accessory transducer, see page 10.37	•	•	•	•

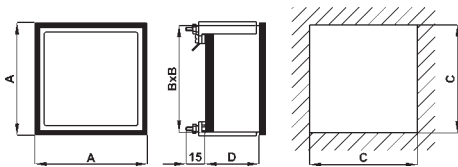
COSFIMETRI - POWER FACTOR METERS

SISTEMA - SYSTEM	CODICE - CODE			
	48 x 48	72 x 72	96 x 96	144 x 144
MONOFASE SINGLE-PHASE	A48PS	A72PS	A96PS	A14PS
TRIFASE, 3 FILI, CARICO EQUILIBRATO 3 PHASE, 3 WIRES, BALANCED LOAD	A48PY	A72PY	A96PY	A14PY
TRIFASE, 4 FILI, CARICO EQUILIBRATO 3 PHASE, 4 WIRES, BALANCED LOAD	A48PN	A72PN	A96PN	A14PN
con accessorio convertitore separato, vedi pag. 10.37 with separate accessory transducer, see page 10.37	•			

CARATTERISTICHE DA PRECISARE - CHARACTERISTICS TO BE SPECIFIED

Corrente nominale Rated current	1+5A
Tensione nominale Rated voltage	100:√3V; 110:√3V; 100V; 110V; 230V; 400V; 440V
Frequenza Frequency	45+65Hz

A96P... - A14P...



Codice Code	A	B	C	D	Peso Weight
A96...	96	91	92	120	0,900 kg
A14...	144	137	138	120	1,100 kg

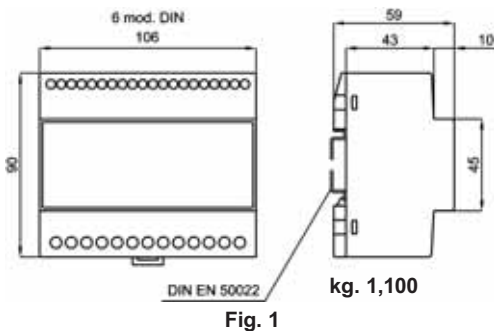


Fig. 1

Schemi inserzione vedere pag. 10.38 - 10.39
Wiring diagrams see pages 10.38 - 10.39

DATI PER L'ORDINAZIONE

- codice
- corrente nominale I_n o rapporto TA
- tensione nominale U_n o rapporto TV
- frequenza di funzionamento
- alimentazione
- opzioni (vedi pag. 10.2)

ORDERING INFORMATION

- code
- nominal current I_n or CT ratio
- nominal voltage U_n or VT ratio
- operating frequency
- aux. supply voltage
- options (see page 10.2)

COSFIMETRI 4 QUADRANTI 360° ANCHE SQUILIBRATO 360° UNBALANCED 4 QUADRANTS POWER-FACTOR METERS

DATI TECNICI

autoconsumo amperometrico
autoconsumo voltmetrico
sovraccarico permanente
sovraccarico istantaneo
precisione
tensione di riferimento per l'isolamento
tensione di prova
temperatura funzionamento
temperatura magazzino
connessioni
connessioni accessorio
grado di protezione custodia
grado di protezione morsetti
costruzione a norme

TECHNICAL DATA

rated burden (ammeter) 0,5 VA (range 5A)
rated burden (voltmeter) 5 VA (range 100V)
continuous overload 1,2 I_n 1,2 V_n
instantaneous overload 10 I_n 2 V_n
accuracy 1,5%
insulation reference voltage 0,6 kV
test voltage 2Kv-50Hzx60s
operating temperature -10 +50°C
storage temperature -30 +70°C
connection FASTON 6,3 x 0,8 mm
accessory connection a vite/screw, max 4mm²/sqmm
protection for housing IP52
protection for terminals IP00
manufactured according to CEI-DIN-VDE-IEC

SISTEMA - SYSTEM	CODICE - CODE	
	96 x 96	144 x 144
MONOFASE SINGLE-PHASE	A96PSL	A14PSL
TRIFASE, 3 FILI, CARICO EQUILIBRATO 3 PHASE, 3 WIRES, BALANCED LOAD	A96PYL	A14PYL
TRIFASE, 4 FILI, CARICO EQUILIBRATO 3 PHASE, 4 WIRES, BALANCED LOAD	A96PNL	A14PNL
TRIFASE, 3 FILI, CARICO SQUILIBRATO 3 PHASE, 3 WIRES, UNBALANCED LOAD	A96PDL	A14PDL
TRIFASE, 4 FILI, CARICO SQUILIBRATO 3 PHASE, 4 WIRES, UNBALANCED LOAD	A96PTL	A14PTL
con accessorio convertitore separato, vedi Fig.1 e cavo di collegamento L=2m with separate accessory transducer, see Fig.1 and connection cable L=2m	•	•

CARATTERISTICHE DA PRECISARE - CHARACTERISTICS TO BE SPECIFIED

Corrente nominale Rated current	1+5A		
Tensione nominale Rated voltage	100; $\sqrt{3}V$; 110; $\sqrt{3}V$; 100V; 110V; 230V; 400V; 440V		
Frequenza Frequency	50Hz; 60Hz		
ALIMENTAZIONE AUX. SUPPLY VOLTAGE	A richiesta con sovrapprezzo On demand with extraprice	Va.c. ($\pm 10\%$, 45+65Hz, 3VA) Vd.c. (-15...+20%, 3W) Va.c./d.c. (5VA/5W)	24V; 48V; 115V; 24V; 48V; 110V; 220V 20+60V; 80+260V

DESCRIZIONE

La caratteristica particolare di questo strumento è la capacità dell'indice di eseguire la rotazione completa di 360°, consentendo l'indicazione del cosphi (fattore di potenza) su quattro quadranti e su una scala lineare anziché solo su due quadranti e su una scala non lineare come avviene con i cosphimetri tradizionali.

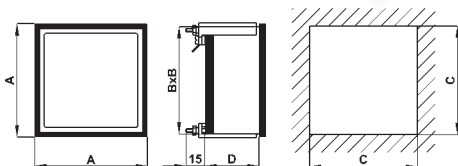
Può essere quindi installato su impianti in cogenerazione dove, a seconda dei consumi interni, l'energia può essere alternativamente acquistata o venduta, oppure utilizzato su banchi didattici o ancora in tutte le applicazioni dove sia prevista l'inversione del flusso di energia.

DESCRIPTION

The particular feature of this instrument is the pointer ability to perform a full 360° revolution, allowing the cosine phi (power factor) indication on four quadrants and on a linear scale instead of only two quadrants and non linear scale as with traditional power factor meters.

It can be therefore installed on systems in cogeneration where, depending on the internal consumption, the energy can be alternatively purchased or sold, or it can be used for didactic purposes and in all applications where an energy flux inversion is expected.

F...FP... - A...FP...



Codice Code	A	B	C	D	Peso Weight
F/A48...	48	44	45	46	0,150 kg
F/A72...	72	67	68	46	0,180 kg
F/A96...	96	91	92	46	0,200 kg
F/A14...	144	137	138	46	0,450 kg

cod. F14... a scala fissa / not interchangeable scale

Schemi inserzione vedere pag. 10.38 - 10.39
Wiring diagrams see pages 10.38 - 10.39

DATI PER L'ORDINAZIONE

- codice
- opzioni (vedi pag. 10.2)

ORDERING INFORMATION

- code
- options (see page 10.2)

FREQUENZIMETRI FREQUENCYMETERS

DATI TECNICI

autoconsumo voltmetrico
sovraccarico permanente
sovraccarico istantaneo
precisione
tensione di riferimento per l'isolamento
tensione di prova
temperatura funzionamento
temperatura magazzino
grado di protezione custodia
grado di protezione morsetti
costruzione a norme

TECHNICAL DATA

rated burden (voltmeter) 1,5 VA (range 100V)
continuous overload 1,2 Vn
instantaneous overload 2 Vn
accuracy 0,5%
insulation reference voltage 0,6 kV
test voltage 2Kv-50Hzx60s
operating temperature -10 +50°C
storage temperature -30 +70°C
protection for housing IP52
protection for terminals IP00
manufactured according to CEI-DIN-VDE-IEC

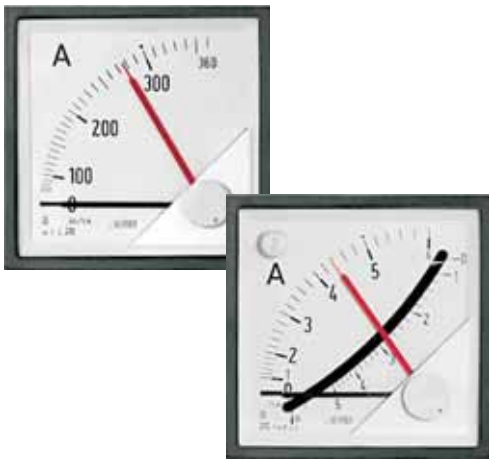
VERSIONI 90° - 90° TYPE

SCALA SCALE	TENSIONE VOLTAGE	CODICE - CODE			
		48 x 48	72 x 72	96 x 96	144 x 144
45-55 Hz	100/115 V	F48FPX455XCO	F72FPX455XCQ	F96FPX455XCQ	F14FPX455XCO
	220/240 V	F48FPX455XD2			F14FPX455XD2
	380/415 V	F48FPX455XT8			F14FPX455XT8
45-65 Hz	100/115 V	F48FPX465XCO	F72FPX465XCQ	F96FPX465XCQ	F14FPX465XCO
	220/240 V	F48FPX465XD2			F14FPX465XD2
	380/415 V	F48FPX465XT8			F14FPX465XT8
55-65 Hz	100/115 V	F48FPX565XCO	F72FPX565XCQ	F96FPX565XCQ	F14FPX565XCO
	220/240 V	F48FPX565XD2			F14FPX565XD2
	380/415 V	F48FPX565XT8			F14FPX565XT8
90-110 Hz; 180- 220 Hz; 360- 440 Hz. da precisare to be specified	100/115 V; 220/240 V; 380/415 V. da precisare to be specified	F48FP	F72FP	F96FP	F14FP
con accessorio convertitore separato, vedi pag. 10.37 with separate accessory transducer, see page 10.37		•			

VERSIONI 240° - 240° TYPE

SCALA SCALE	TENSIONE VOLTAGE	CODICE - CODE			
		48 x 48	72 x 72	96 x 96	144 x 144
45-55 Hz	100/115 V	A48FPX455XCO	A72FPX455XCO	A96FPX455XCO	A14FPX455XCO
	220/240 V	A48FPX455XD2	A72FPX455XD2	A96FPX455XD2	A14FPX455XD2
	380/415 V	A48FPX455XT8	A72FPX455XT8	A96FPX455XT8	A14FPX455XT8
45-65 Hz	100/115 V	A48FPX465XCO	A72FPX465XCO	A96FPX465XCO	A14FPX465XCO
	220/240 V	A48FPX465XD2	A72FPX465XD2	A96FPX465XD2	A14FPX465XD2
	380/415 V	A48FPX465XT8	A72FPX465XT8	A96FPX465XT8	A14FPX465XT8
55-65 Hz	100/115 V	A48FPX565XCO	A72FPX565XCO	A96FPX565XCO	A14FPX565XCO
	220/240 V	A48FPX565XD2	A72FPX565XD2	A96FPX565XD2	A14FPX565XD2
	380/415 V	A48FPX565XT8	A72FPX565XT8	A96FPX565XT8	A14FPX565XT8
90-110 Hz; 180- 220 Hz; 360- 440 Hz. da precisare to be specified	100/115 V; 220/240 V; 380/415 V. da precisare to be specified	A48FP	A72FP	A96FP	A14FP
con accessorio convertitore separato, vedi pag. 9. with separate accessory transducer, see page 9.		•			

F...B... - F...BI...



AMPEROMETRI TERMICI E TERMICI ELETTROMAGNETICI BIMETALLIC & MOVING IRON COMBINED AMMETERS

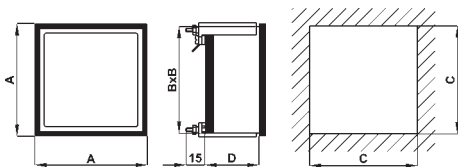
DATI TECNICI

autoconsumo cod. "...B..."
 autoconsumo cod. "...BI..."
 sovraccarico permanente
 sovraccarico istantaneo
 precisione elettromagnetico
 precisione termico
 tensione di rif. per l'isolamento
 tensione di prova
 azzeratore sigillabile sul frontale
 indice trascinato colore rosso
 tempo di integrazione
 temperatura funzionamento
 temperatura magazzino
 grado di protezione custodia
 grado di protezione morsetti
 costruzione a norme

TECHNICAL DATA

rated burden "...B..." code
 rated burden "...BI..." code
 continuous overload
 instantaneous overload
 moving iron accuracy
 bimetallic accuracy
 insulation reference voltage
 test voltage
 sealable zero-set knob on front
 red. max. demand pointer
 integration time
 operating temperature
 storage temperature
 protection for housing
 protection for terminals
 manufactured according to

0,8 VA (range 1A); 2 VA (range 5A)
 1,8 VA (range 1A); 3 VA (range 5A)
 1,2 In
 10 In
 1,5%
 3%
 0,6 kV
 2Kv-50Hzx60s
 15 min (8 min a richiesta / on demand)
 -25 +50°C
 -40 +80°C
 IP52
 IP00
 CEI-DIN-VDE-IEC



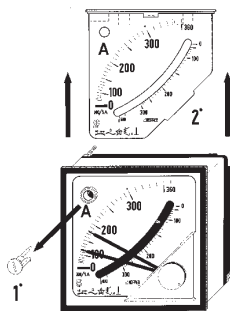
Codice Code	A	B	C	D	Peso Weight
F72B...	72	67	68	46	0,200 kg
F96B...	96	91	92	46	0,250 kg
F72BI...	72	67	68	46	0,250 kg
F96BI...	96	91	92	46	0,300 kg

SOSTITUZIONE QUADRANTE F72/96BI

- 1- Estrarre regolatore di zero
- 2- Estrarre quadrante

HOW TO CHANGE THE DIAL F72/96BI

- 1- Pull-out the zero set knob
- 2- Slide out the dial



DATI PER L'ORDINAZIONE

- codice
- ingresso
- scala
- opzioni (vedi pag. 10.2)

ORDERING INFORMATION

- code
- input
- scale
- options (see page 10.2)

AMPEROMETRI TERMICI - BIMETALLIC AMMETERS

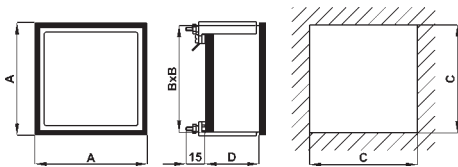
PORTATA RANGE	SCALA SCALE	CODICE - CODE	
		72 x 72	96 x 96
5 A	6 A	su TA/5A on CT/5A F72BXXXXXX05	su TA/5A on CT/5A F96BXXXXXX05
10 A	12 A		
15 A	18 A		
25 A	30 A		
40 A	48 A		
60 A	72 A		
100 A	120 A		
150 A	180 A		
250 A	300 A		
400 A	480 A		
600 A	720 A		
1000 A	1200 A		
1500 A	1800 A		
2500 A	3000 A		
4000 A	4800 A		
6000 A	7200 A	su TA/1A on CT/1A F72BXXXXXX01	su TA/1A on CT/1A F96BXXXXXX01
10000 A	12000 A		

AMPEROMETRI TERMICI ED ELETTROMAGNETICI - MOVING IRON COMBINED AMMETERS

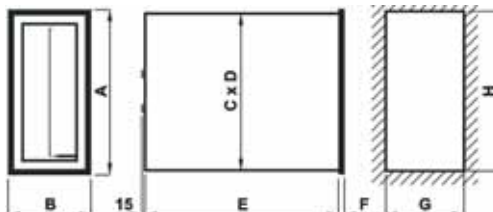
PORTATA RANGE	SCALA SCALE	CODICE - CODE	
		72 x 72	96 x 96
5 A	6 A	su TA/5A on CT/5A F72BIXXXXXX05	su TA/5A on CT/5A F96BIXXXXXX05
10 A	12 A		
15 A	18 A		
25 A	30 A		
40 A	48 A		
60 A	72 A		
100 A	120 A		
150 A	180 A		
250 A	300 A		
400 A	480 A		
600 A	720 A		
1000 A	1200 A		
1500 A	1800 A		
2500 A	3000 A		
4000 A	4800 A		
6000 A	7200 A	su TA/1A on CT/1A F72BIXXXXXX01	su TA/1A on CT/1A F96BIXXXXXX01
10000 A	12000 A		

NOTA: Gli amperometri elettromagnetici hanno normalmente scala 2In
NOTE: The moving iron ammeters is with 2 In scales as standard.

F...MT... - A...MT...



Codice Code	A	B	C	D	Peso - Weight	
					90°	240°
A48... F48...	48	44	45	46	0,150 kg	0,200 kg
A72... F72...	72	67	68	46	0,200 kg	0,250 kg
A96... F96...	96	91	92	46	0,250 kg	0,300 kg
A14... F14...	144	137	138	46	0,500 kg	0,550 kg



Codice Code	A	B	C	D	E	F	G	H	Peso Weight
P94...	96	24	90	22	95	5	22,5	92	0,400 kg
P98...	96	48	90	42	120	6	44	93	0,500 kg
P12...	144	72	137	65	168	5	68	139	1,250 kg

DATI PER L'ORDINAZIONE

- codice
- ingresso
- scala
- orizzontale o verticale per versioni a profilo
- opzioni (vedi pag. 10.2)

ORDERING INFORMATION

- code
- input
- scale
- horizontal or vertical version for profile type
- options (see page 10.2)

INDICATORI TACHIMETRICI TACHOMETERS

DATI TECNICI

autoconsumo voltmetrico (Vac)
 autoconsumo voltmetrico (Vdc)
 sovraccarico permanente
 sovraccarico istantaneo
 precisione
 tensione di riferimento per l'isolamento
 tensione di prova
 temperatura funzionamento
 temperatura magazzino
 grado di protezione custodia
 grado di protezione morsetti
 costruzione a norme

TECHNICAL DATA

rated burden (Vac) 1,5 VA
 rated burden (Vdc) 1 mA (1000 Ω/V)
 continuous overload 1,2 Vn
 instantaneous overload 2 Vn
 accuracy 1,5%
 insulation reference voltage 0,6 kV
 test voltage 2Kv-50Hzx60s
 operating temperature -25 +50°C
 storage temperature -40 +80°C
 protection for housing IP52
 protection for terminals IP00
 manufactured according to CEI-DIN-VDE-IEC

VERSIONI 90° - 90° TYPE

INGRESSO INPUT	CODICE - CODE			
	48 x 48	72 x 72	96 x 96	144 x 144
Alternatore / Alternator 1÷600 Vca	F48MTT	F72MTT	F96MTT	F14MTT
Dinamo / Dynamo 1÷600 Vcc	F48MTD	F72MTD	F96MTD	F14MTD

VERSIONI 240° - 240° TYPE

INGRESSO INPUT	CODICE - CODE			
	48 x 48	72 x 72	96 x 96	144 x 144
Alternatore / Alternator 1÷600 Vca	A48MTT	A72MTT	A96MTT	A14MTT
Dinamo / Dynamo 1÷600 Vcc	A48MTD	A72MTD	A96MTD	A14MTD

VERSIONI A PROFILO - PROFILE TYPE

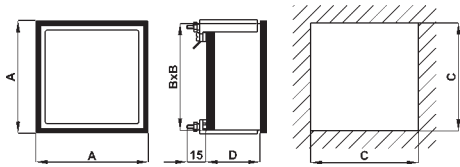
INGRESSO INPUT	CODICE - CODE			
	72 x 24	96 x 24	96 x 48	144 x 72
Alternatore / Alternator 1÷600 Vca	P74MTT	P94MTT	P98MTT	P12MTT
Dinamo / Dynamo 1÷600 Vcc	P74MTD	P94MTD	P98MTD	P12MTD

NOTE:

Le versioni ...MTT e ...MTD (tranne P74... e P94...) sono provviste di potenziometro per la regolazione del fondo scala ±10% (standard), a richiesta ±50%

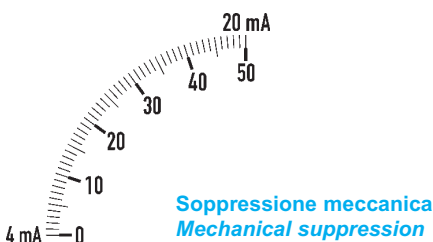
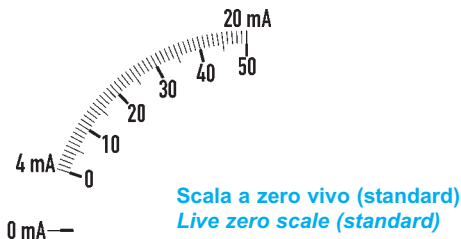
NOTES

The versions ...MTT e ...MTD (not for P74... and P94...) are provided with ±10% (standard) full-scale adjustment. (±50% adjustment on demand).



Codice Code	A	B	C	D	Peso Weight
F48...	48	44	45	46	0,150 kg
F72...	72	67	68	46	0,200 kg
F96...	96	91	92	46	0,250 kg
F14...	144	137	138	46	0,450 kg

cod. F14... a scala fissa / not interchangeable scale



DATI PER L'ORDINAZIONE

- codice
- ingresso
- scala
- opzioni (vedi pag. 10.2)

ORDERING INFORMATION

- code
- input
- scale
- options (see page 10.2)

DATI TECNICI

autoconsumo
sovraccarico permanente
sovraccarico istantaneo
precisione
tensione di riferimento per l'isolamento
tensione di prova
temperatura funzionamento
temperatura magazzino
grado di protezione custodia
grado di protezione morsetti
costruzione a norme

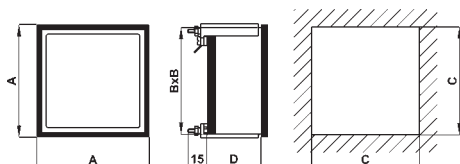
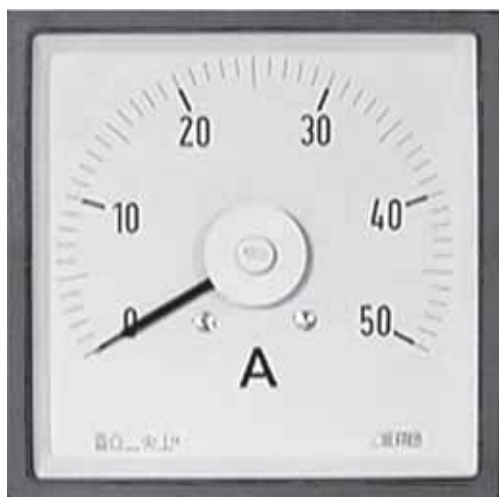
TECHNICAL DATA

rated burden 60 mV (10mA+60A)
continuous overload 1,2 In
instantaneous overload 10 In
accuracy 1,5%
insulation reference voltage 0,6 kV
test voltage 2Kv-50Hzx60s
operating temperature -25 +50°C
storage temperature -40 +80°C
protection for housing IP52
protection for terminals IP00
manufactured according to CEI-DIN-VDE-IEC

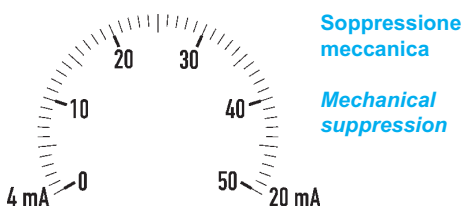
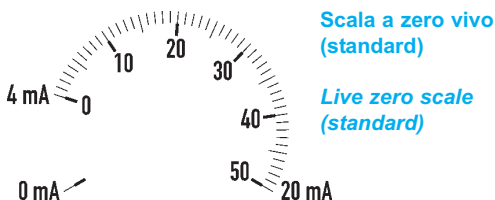
PORTATA RANGE	CODICE - CODE			
	48 x 48	72 x 72	96 x 96	144 x 144
50 μ A	F48MUA050	F72MUA050	F96MUA050	F14MUA050
100 μ A	F48MUA100	F72MUA100	F96MUA100	F14MUA100
150 μ A	F48MUA150	F72MUA150	F96MUA150	F14MUA150
250 μ A	F48MUA250	F72MUA250	F96MUA250	F14MUA250
400 μ A	F48MUA400	F72MUA400	F96MUA400	F14MUA400
600 μ A	F48MUA600	F72MUA600	F96MUA600	F14MUA600
25 \div 600 μ A da precisare to be specified	F48MUA	F72MUA	F96MUA	F14MUA
1 mA	F48MMAXXX01	F72MMAXXX01	F96MMAXXX01	F14MMAXXX01
5 mA	F48MMAXXX05	F72MMAXXX05	F96MMAXXX05	F14MMAXXX05
20 mA	F48MMAXXX20	F72MMAXXX20	F96MMAXXX20	F14MMAXXX20
1 \div 600 mA da precisare to be specified	F48MMA	F72MMA	F96MMA	F14MMA
0 - 4 \div 20 mA zero vivo (std) live zero (std)	F48MMAXXXZ42	F72MMAXXXZ42	F96MMAXXXZ42	F14MMAXXXZ42
4+20 mA soppressione meccanica mechanical suppression	F48MMAXXX42	F72MMAXXX42	F96MMAXXX42	F14MMAXXX42
1 A	F48MAX001	F72MAX001	F96MAX001	F14MAX001
1,5 A	F48MAX1V5	F72MAX1V5	F96MAX1V5	F14MAX1V5
2,5 A	F48MAX2V5	F72MAX2V5	F96MAX2V5	F14MAX2V5
4 A	F48MAX004	F72MAX004	F96MAX004	F14MAX004
6 A	F48MAX006	F72MAX006	F96MAX006	F14MAX006
10 A	F48MAX010	F72MAX010	F96MAX010	F14MAX010
15 A	F48MAX015	F72MAX015	F96MAX015	F14MAX015
20 A	F48MAX020	F72MAX020	F96MAX020	F14MAX020
25 A	F48MAX025	F72MAX025	F96MAX025	F14MAX025
30 A	F48MAX030	F72MAX030	F96MAX030	F14MAX030
40 A	F48MAX040	F72MAX040	F96MAX040	F14MAX040
50 A		F72MAX050	F96MAX050	F14MAX050
60 A		F72MAX060	F96MAX060	F14MAX060
80 A		F72MAX080	F96MAX080	F14MAX080
100 A		F72MAX100	F96MAX100	F14MAX100
1 \div 15k A/60mV da precisare to be specified	F48MAX...X60	F72MAX...X60	F96MAX...X60	F14MAX...X60
\pm (1 \div 15k)A/ \pm 60mV da precisare to be specified	F48MAMXXXZ60	F72MAMXXXZ60	F96MAMXXXZ60	F14MAMXXXZ60
1 \div 15kA/100mV da precisare to be specified	F48MAMXXXCO	F72MAMXXXCO	F96MAMXXXCO	F14MAMXXXCO
1 \div 15kA/150mV da precisare to be specified	F48MAMXXXC5	F72MAMXXXC5	F96MAMXXXC5	F14MAMXXXC5

"..." = Valore portata - Range value

Ex.: 250A/60mV = F72MAX250X60; 1000A/60mV = F96EAX1K0X60; 15000A/60mV = F14EAX15KX60



Codice Code	A	B	C	D	Peso Weight
A48...	48	44	45	46	0,200 kg
A72...	72	67	68	46	0,250 kg
A96...	96	91	92	46	0,300 kg
A14...	144	137	138	46	0,550 kg



DATI PER L'ORDINAZIONE

- codice
- ingresso
- scala
- opzioni (vedi pag. 10.2)

ORDERING INFORMATION

- code
- input
- scale
- options (see page 10.2)

DATI TECNICI

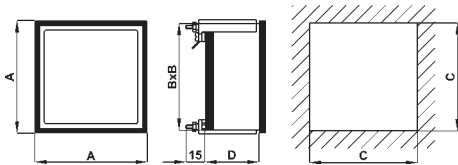
autoconsumo
sovraccarico permanente
sovraccarico istantaneo
precisione
tensione di riferimento per l'isolamento
tensione di prova
temperatura funzionamento
temperatura magazzino
grado di protezione custodia
grado di protezione morsetti
costruzione a norme

TECHNICAL DATA

rated burden 60 mV (10mA+60A)
continuous overload 1,2 In
instantaneous overload 10 In
accuracy 1,5%
insulation reference voltage 0,6 kV
test voltage 2Kv-50Hzx60s
operating temperature -25 +50°C
storage temperature -40 +80°C
protection for housing IP52
protection for terminals IP00
manufactured according to CEI-DIN-VDE-IEC

PORTATA RANGE	CODICE - CODE			
	48 x 48	72 x 72	96 x 96	144 x 144
100 μ A	A48MUA100	A72MUA100	A96MUA100	A14MUA100
150 μ A	A48MUA150	A72MUA150	A96MUA150	A14MUA150
250 μ A	A48MUA250	A72MUA250	A96MUA250	A14MUA250
400 μ A	A48MUA400	A72MUA400	A96MUA400	A14MUA400
600 μ A	A48MUA600	A72MUA600	A96MUA600	A14MUA600
100 ÷ 600 μ A da precisare to be specified	A48MUA	A72MUA	A96MUA	A14MUA
1 mA	A48MMAXXXX01	A72MMAXXXX01	A96MMAXXXX01	A14MMAXXXX01
5 mA	A48MMAXXXX05	A72MMAXXXX05	A96MMAXXXX05	A14MMAXXXX05
20 mA	A48MMAXXXX20	A72MMAXXXX20	A96MMAXXXX20	A14MMAXXXX20
1 ÷ 600 mA da precisare to be specified	A48MMA	A72MMA	A96MMA	A14MMA
0 - 4 ÷ 20 mA zero vivo (std) live zero (std)	A48MMAXXXZ42	A72MMAXXXZ42	A96MMAXXXZ42	A14MMAXXXZ42
4÷20 mA soppressione meccanica mechanical suppression	A48MMAXXXZ42	A72MMAXXXZ42	A96MMAXXXZ42	A14MMAXXXZ42
1 A	A48MAX001	A72MAX001	A96MAX001	A14MAX001
1,5 A	A48MAX1V5	A72MAX1V5	A96MAX1V5	A14MAX1V5
2,5 A	A48MAX2V5	A72MAX2V5	A96MAX2V5	A14MAX2V5
4 A	A48MAX004	A72MAX004	A96MAX004	A14MAX004
6 A	A48MAX006	A72MAX006	A96MAX006	A14MAX006
10 A	A48MAX010	A72MAX010	A96MAX010	A14MAX010
15 A	A48MAX015	A72MAX015	A96MAX015	A14MAX015
20 A	A48MAX020	A72MAX020	A96MAX020	A14MAX020
25 A	A48MAX025	A72MAX025	A96MAX025	A14MAX025
30 A	A48MAX030	A72MAX030	A96MAX030	A14MAX030
40 A	A48MAX040	A72MAX040	A96MAX040	A14MAX040
50 A		A72MAX050	A96MAX050	A14MAX050
60 A		A72MAX060	A96MAX060	A14MAX060
80 A		A72MAX080	A96MAX080	A14MAX080
100 A		A72MAX100	A96MAX100	A14MAX100
1÷15k A/60mV da precisare to be specified	A48MAXXXX60	A72MAXXXX60	A96MAXXXX60	A14MAXXXX60
±(1÷15k)A/±60mV da precisare to be specified	A48MAXXXXZ60	A72MAXXXXZ60	A96MAXXXXZ60	A14MAXXXXZ60
1÷15kA/100mV da precisare to be specified	A48MAXXXXCO	A72MAXXXXCO	A96MAXXXXCO	A14MAXXXXCO
1÷15kA/150mV da precisare to be specified	A48MAXXXXC5	A72MAXXXXC5	A96MAXXXXC5	A14MAXXXXC5

F...MV...



Codice Code	A	B	C	D	Peso Weight
F48...	48	44	45	46	0,150 kg
F72...	72	67	68	46	0,200 kg
F96...	96	91	92	46	0,250 kg
F14...	144	137	138	46	0,450 kg

cod. F14... a scala fissa / not interchangeable scale

DATI PER L'ORDINAZIONE

- codice
- ingresso
- scala
- opzioni (vedi pag. 10.2)

ORDERING INFORMATION

- code
- input
- scale
- options (see page 10.2)

VOLTMETRI 90° PER C.C. DC 90° VOLTMETERS

DATI TECNICI

autoconsumo
sovraccarico permanente
sovraccarico istantaneo
precisione
tensione di riferimento per l'isolamento
tensione di prova
temperatura funzionamento
temperatura magazzino
grado di protezione custodia
grado di protezione morsetti
costruzione a norme

TECHNICAL DATA

rated burden
continuous overload
instantaneous overload
accuracy
insulation reference voltage
test voltage
operating temperature
storage temperature
protection for housing
protection for terminals
manufactured according to

1 mA (1000Ω/V)
1,2 Vn
2 Vn
1,5%
0,6 kV
2Kv-50Hzx60s
-25 +50°C
-40 +80°C
IP52
IP00
CEI-DIN-VDE-IEC

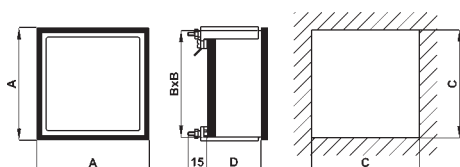
INSERIZIONE DIRETTA - DIRECT INPUT

PORTATA RANGE	SCALA SCALE	CODICE - CODE			
		48 x 48	72 x 72	96 x 96	144 x 144
25 mV	0 - 25 mV	F48MMV025	F72MMV025	F96MMV025	F14MMV025
40 mV	0 - 40 mV	F48MMV040	F72MMV040	F96MMV040	F14MMV040
60 mV	0 - 60 mV	F48MMV060	F72MMV060	F96MMV060	F14MMV060
100 mV	0 - 100 mV	F48MMV100	F72MMV100	F96MMV100	F14MMV100
150 mV	0 - 150 mV	F48MMV150	F72MMV150	F96MMV150	F14MMV150
300 mV	0 - 300 mV	F48MMV300	F72MMV300	F96MMV300	F14MMV300
500 mV	0 - 500 mV	F48MMV500	F72MMV500	F96MMV500	F14MMV500
25 ÷ 500 mV da precisare to be specified	da precisare to be specified	F48MMV	F72MMV	F96MMV	F14MMV
1 V	0 - 1 V	F48MVX001	F72MVX001	F96MVX001	F14MVX001
1,5 V	0 - 1,5 V	F48MVX1V5	F72MVX1V5	F96MVX1V5	F14MVX1V5
2,5 V	0 - 2,5 V	F48MVX2V5	F72MVX2V5	F96MVX2V5	F14MVX2V5
4 V	0 - 4 V	F48MVX004	F72MVX004	F96MVX004	F14MVX004
6 V	0 - 6 V	F48MVX006	F72MVX006	F96MVX006	F14MVX006
10 V	0 - 10 V	F48MVX010	F72MVX010	F96MVX010	F14MVX010
15 V	0 - 15 V	F48MVX015	F72MVX015	F96MVX015	F14MVX015
25 V	0 - 25 V	F48MVX025	F72MVX025	F96MVX025	F14MVX025
40 V	0 - 40 V	F48MVX040	F72MVX040	F96MVX040	F14MVX040
60 V	0 - 60 V	F48MVX060	F72MVX060	F96MVX060	F14MVX060
100 V	0 - 100 V	F48MVX100	F72MVX100	F96MVX100	F14MVX100
150 V	0 - 150 V	F48MVX150	F72MVX150	F96MVX150	F14MVX150
250 V	0 - 250 V	F48MVX250	F72MVX250	F96MVX250	F14MVX250
400 V	0 - 400 V	F48MVX400	F72MVX400	F96MVX400	F14MVX400
600 V	0 - 600 V	F48MVX600	F72MVX600	F96MVX600	F14MVX600
10 V	da precisare to be specified	F48MVXXXXX10	F72MVXXXXX10	F96MVXXXXX10	F14MVXXXXX10

INSERIZIONE SU DIVISORE - INPUT ON VOLTAGE DIVIDER 100V 1mA

PORTATA RANGE	SCALA SCALE	CODICE			
		48 x 48	72 x 72	96 x 96	144 x 144
400 / 100V	0 - 400 V	F48MVX400XCO	F72MVX400XCO	F96MVX400XCO	F14MVX400XCO
500 / 100V	0 - 500 V	F48MVX500XCO	F72MVX500XCO	F96MVX500XCO	F14MVX500XCO
600 / 100V	0 - 600 V	F48MVX600XCO	F72MVX600XCO	F96MVX600XCO	F14MVX600XCO
700 / 100V	0 - 700 V	F48MVX700XCO	F72MVX700XCO	F96MVX700XCO	F14MVX700XCO
800 / 100V	0 - 800 V	F48MVX800XCO	F72MVX800XCO	F96MVX800XCO	F14MVX800XCO
1000 / 100V	0 - 1000 V	F48MVX1K0XCO	F72MVX1K0XCO	F96MVX1K0XCO	F14MVX1K0XCO
1200 / 100V	0 - 1200 V	F48MVX1K2XCO	F72MVX1K2XCO	F96MVX1K2XCO	F14MVX1K2XCO
1500 / 100V	0 - 1500 V	F48MVX1K5XCO	F72MVX1K5XCO	F96MVX1K5XCO	F14MVX1K5XCO
2000 / 100V	0 - 2000 V	F48MVX2K0XCO	F72MVX2K0XCO	F96MVX2K0XCO	F14MVX2K0XCO
2500 / 100V	0 - 2500 V	F48MVX2K5XCO	F72MVX2K5XCO	F96MVX2K5XCO	F14MVX2K5XCO
3000 / 100V	0 - 3000 V	F48MVX3K0XCO	F72MVX3K0XCO	F96MVX3K0XCO	F14MVX3K0XCO
4000 / 100V	0 - 4000 V	F48MVX4K0XCO	F72MVX4K0XCO	F96MVX4K0XCO	F14MVX4K0XCO
5000 / 100V	0 - 5000 V	F48MVX5K0XCO	F72MVX5K0XCO	F96MVX5K0XCO	F14MVX5K0XCO
100V	da precisare to be specified	F48MVXXXXXCO	F72MVXXXXXCO	F96MVXXXXXCO	F14MVXXXXXCO

A...MV...



Codice Code	A	B	C	D	Peso Weight
A48...	48	44	45	46	0,200 kg
A72...	72	67	68	46	0,250 kg
A96...	96	91	92	46	0,300 kg
A14...	144	137	138	46	0,550 kg

DATI PER L'ORDINAZIONE

- codice
- ingresso
- scala
- opzioni (vedi pag. 10.2)

ORDERING INFORMATION

- code
- input
- scale
- options (see page 10.2)

VOLTMETRI 240° PER C.C. DC 240° VOLTMETERS

DATI TECNICI

autoconsumo
sovraccarico permanente
sovraccarico istantaneo
precisione
tensione di riferimento per l'isolamento
tensione di prova
temperatura funzionamento
temperatura magazzino
grado di protezione custodia
grado di protezione morsetti
costruzione a norme

TECHNICAL DATA

rated burden 1 mA (1000Ω/V)
continuous overload 1,2 Vn
instantaneous overload 2 Vn
accuracy 1,5%
insulation reference voltage 0,6 kV
test voltage 2Kv-50Hzx60s
operating temperature -25 +50°C
storage temperature -40 +80°C
protection for housing IP52
protection for terminals IP00
manufactured according to CEI-DIN-VDE-IEC

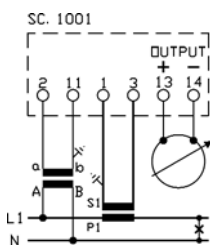
INSERIZIONE DIRETTA - DIRECT INPUT

PORTATA RANGE	SCALA SCALE	CODICE - CODE			
		48 x48	72 x 72	96 x 96	144 x 144
60 mV	0 - 60 mV	A48MMV060	A72MMV060	A96MMV060	A14MMV060
100 mV	0 - 100 mV	A48MMV100	A72MMV100	A96MMV100	A14MMV100
150 mV	0 - 150 mV	A48MMV150	A72MMV150	A96MMV150	A14MMV150
300 mV	0 - 300 mV	A48MMV300	A72MMV300	A96MMV300	A14MMV300
500 mV	0 - 500 mV	A48MMV500	A72MMV500	A96MMV500	A14MMV500
60 ÷ 500 mV da precisare to be specified	da precisare to be specified	A48MMV	A72MMV	A96MMV	A14MMV
1 V	0 - 1 V	A48MVX001	A72MVX001	A96MVX001	A14MVX001
1,5 V	0 - 1,5 V	A48MVX1V5	A72MVX1V5	A96MVX1V5	A14MVX1V5
2,5 V	0 - 2,5 V	A48MVX2V5	A72MVX2V5	A96MVX2V5	A14MVX2V5
4 V	0 - 4 V	A48MVX004	A72MVX004	A96MVX004	A14MVX004
6 V	0 - 6 V	A48MVX006	A72MVX006	A96MVX006	A14MVX006
10 V	0 - 10 V	A48MVX010	A72MVX010	A96MVX010	A14MVX010
15 V	0 - 15 V	A48MVX015	A72MVX015	A96MVX015	A14MVX015
25 V	0 - 25 V	A48MVX025	A72MVX025	A96MVX025	A14MVX025
40 V	0 - 40 V	A48MVX040	A72MVX040	A96MVX040	A14MVX040
60 V	0 - 60 V	A48MVX060	A72MVX060	A96MVX060	A14MVX060
100 V	0 - 100 V	A48MVX100	A72MVX100	A96MVX100	A14MVX100
150 V	0 - 150 V	A48MVX150	A72MVX150	A96MVX150	A14MVX150
250 V	0 - 250 V	A48MVX250	A72MVX250	A96MVX250	A14MVX250
400 V	0 - 400 V	A48MVX400	A72MVX400	A96MVX400	A14MVX400
600 V	0 - 600 V	A48MVX600	A72MVX600	A96MVX600	A14MVX600
10 V	da precisare to be specified	A48MVXXXXX10	A72MVXXXXX10	A96MVXXXXX10	A14MVXXXXX10

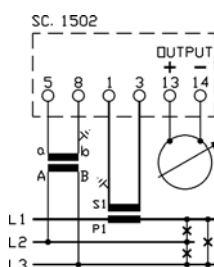
INSERIZIONE SU DIVISORE - INPUT ON VOLTAGE DIVIDER 100V 1mA

PORTATA RANGE	SCALA SCALE	CODICE			
		48 x48	72 x 72	96 x 96	144 x 144
400 / 100V	0 - 400 V	A48MVX400XCO	A72MVX400XCO	A96MVX400XCO	A14MVX400XCO
500 / 100V	0 - 500 V	A48MVX500XCO	A72MVX500XCO	A96MVX500XCO	A14MVX500XCO
600 / 100V	0 - 600 V	A48MVX600XCO	A72MVX600XCO	A96MVX600XCO	A14MVX600XCO
700 / 100V	0 - 700 V	A48MVX700XCO	A72MVX700XCO	A96MVX700XCO	A14MVX700XCO
800 / 100V	0 - 800 V	A48MVX800XCO	A72MVX800XCO	A96MVX800XCO	A14MVX800XCO
1000 / 100V	0 - 1000 V	A48MVX1K0XCO	A72MVX1K0XCO	A96MVX1K0XCO	A14MVX1K0XCO
1200 / 100V	0 - 1200 V	A48MVX1K2XCO	A72MVX1K2XCO	A96MVX1K2XCO	A14MVX1K2XCO
1500 / 100V	0 - 1500 V	A48MVX1K5XCO	A72MVX1K5XCO	A96MVX1K5XCO	A14MVX1K5XCO
2000 / 100V	0 - 2000 V	A48MVX2K0XCO	A72MVX2K0XCO	A96MVX2K0XCO	A14MVX2K0XCO
2500 / 100V	0 - 2500 V	A48MVX2K5XCO	A72MVX2K5XCO	A96MVX2K5XCO	A14MVX2K5XCO
3000 / 100V	0 - 3000 V	A48MVX3K0XCO	A72MVX3K0XCO	A96MVX3K0XCO	A14MVX3K0XCO
4000 / 100V	0 - 4000 V	A48MVX4K0XCO	A72MVX4K0XCO	A96MVX4K0XCO	A14MVX4K0XCO
5000 / 100V	0 - 5000 V	A48MVX5K0XCO	A72MVX5K0XCO	A96MVX5K0XCO	A14MVX5K0XCO
100V	da precisare to be specified	A48MVXXXXXCO	A72MVXXXXXCO	A96MVXXXXXCO	A14MVXXXXXCO

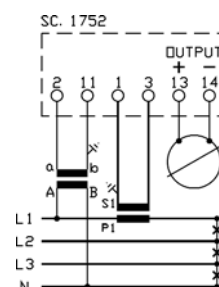
SCHEMI DI INSERZIONE - INDICATORI ANALOGICI CON ACCESSORIO CONVERTITORE SEPARATO WIRING DIAGRAMS - ANALOGUE METERS WITH SEPARATE ACCESSORY TRANSDUCCERS



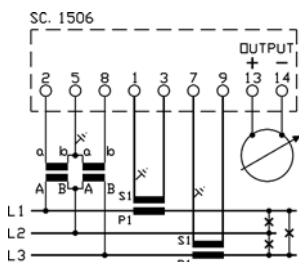
MCO...SXXXXA
A/F48WS - A/F48PS - A/F52WS
A/F72WS - A/F96WS - A/F14WS
monofase - single-phase



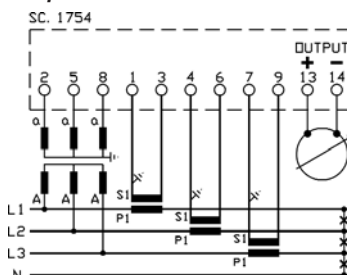
MCO...YXXXXA
A/F48WY - A/F48PY - A/F52WY
A/F72WY - A/F96WY - A/F14WY
trifase 3 fili carico equilibrato
3 phase 3 wires balanced load



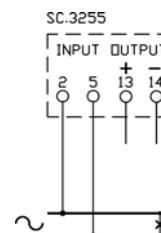
MCO...NXXXXA
A/F48WN - A/F48PN - A/F52WN
A/F72WN - A/F96WN - A/F14WN
trifase 4 fili carico equilibrato
3 phase 4 wires balanced load



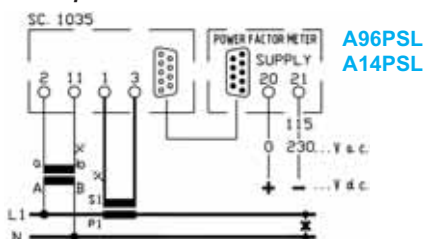
MCO...DXXXXA
A/F48WD - A/F52WD - A/F72WD
A/F96WD - A/F14WD
trifase 3 fili carico squilibrato
3 phase 3 wires unbalanced load



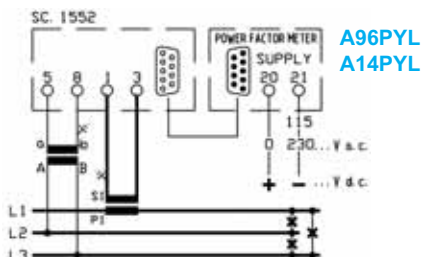
MCO...TXXXXA
A/F48WT - A/F52WT - A/F72WT
A/F96WT - A/F14WT
trifase 4 fili carico squilibrato
3 phase 4 wires unbalanced load



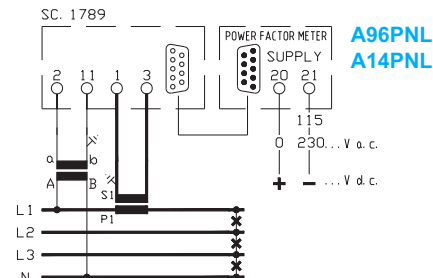
A48FP - F48FP



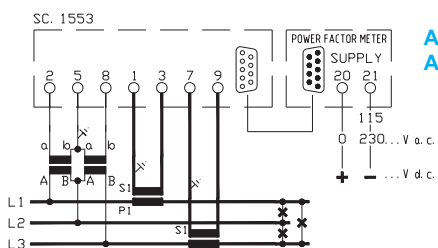
**A96PSL
A14PSL**
monofase - single-phase



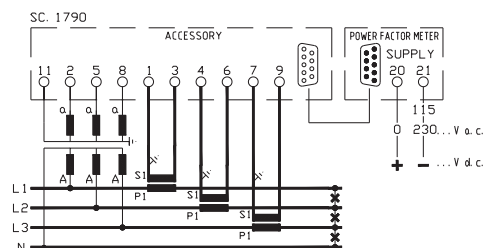
**A96PYL
A14PYL**
trifase 3 fili carico equilibrato
3 phase 3 wires balanced load



**A96PNL
A14PNL**
trifase 4 fili carico equilibrato
3 phase 4 wires balanced load

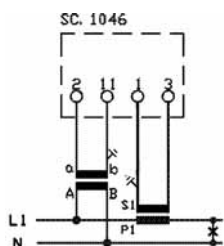


**A96PDL
A14PDL**
trifase 3 fili carico squilibrato
3 phase 3 wires unbalanced load

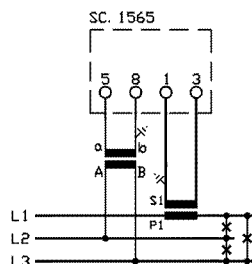


**A96PTL
A14PTL**
trifase 4 fili carico squilibrato
3 phase 4 wires unbalanced load

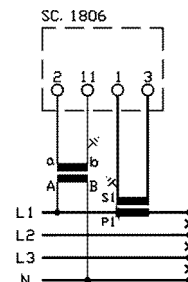
SCHEMI DI INSERIMENTO INDICATORI ANALOGICI - ANALOGUE METERS WIRING DIAGRAMS



A/F48PS - A/F72PS - A/F96PS - A/F14PS

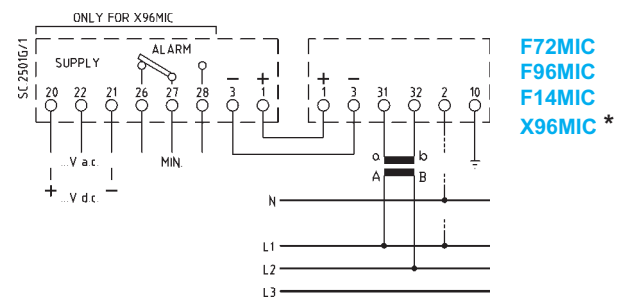
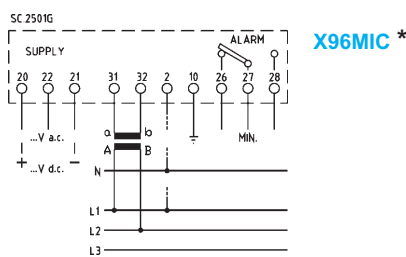
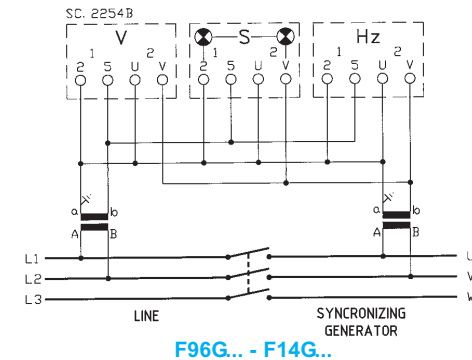
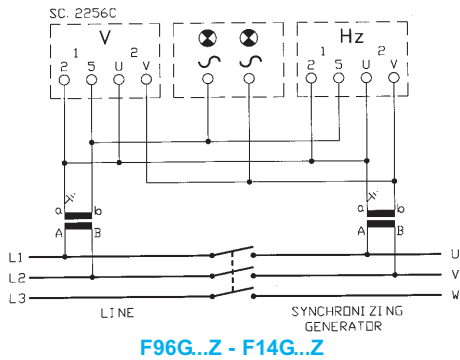
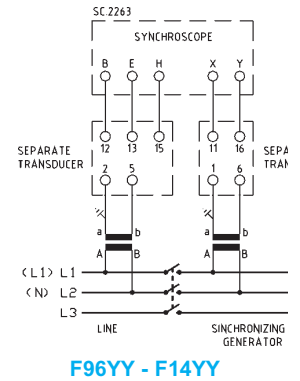
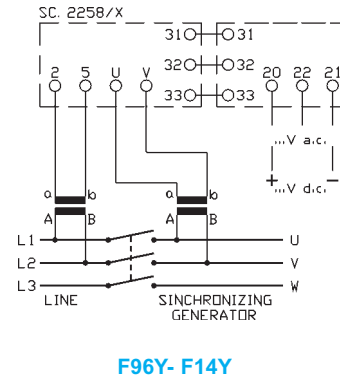
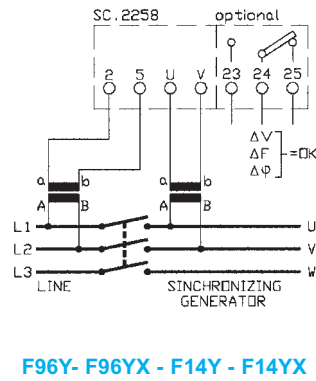
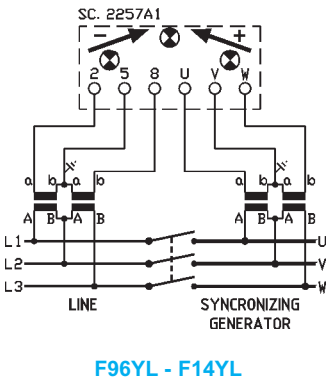
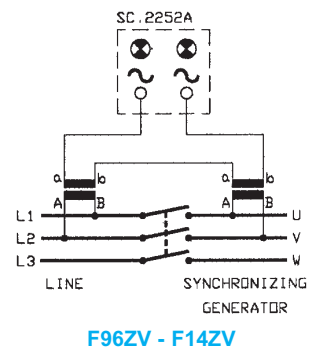
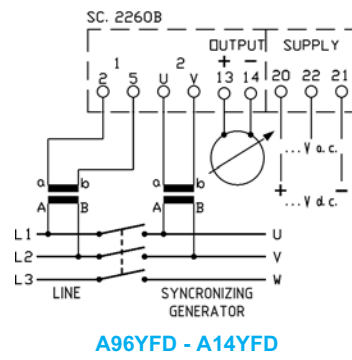
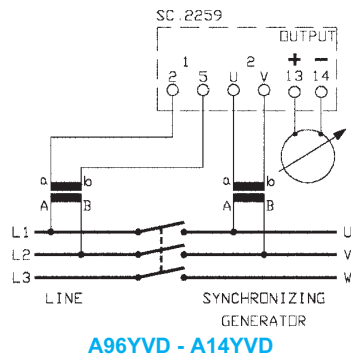
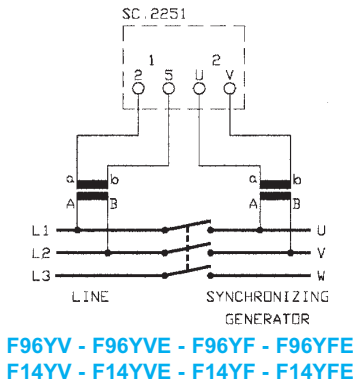


A/F48PY - A/F72PY - A/F96PY - A/F14PY



A/F48PN - A/F72PN - A/F96PN - A/F14PN

SCHEMI DI INSERZIONE INDICATORI ANALOGICI - ANALOGUE METERS WIRING DIAGRAMS



* per linee 100...415V - for 100...415V lines

* per linee 440...690V - for 440...690V lines

